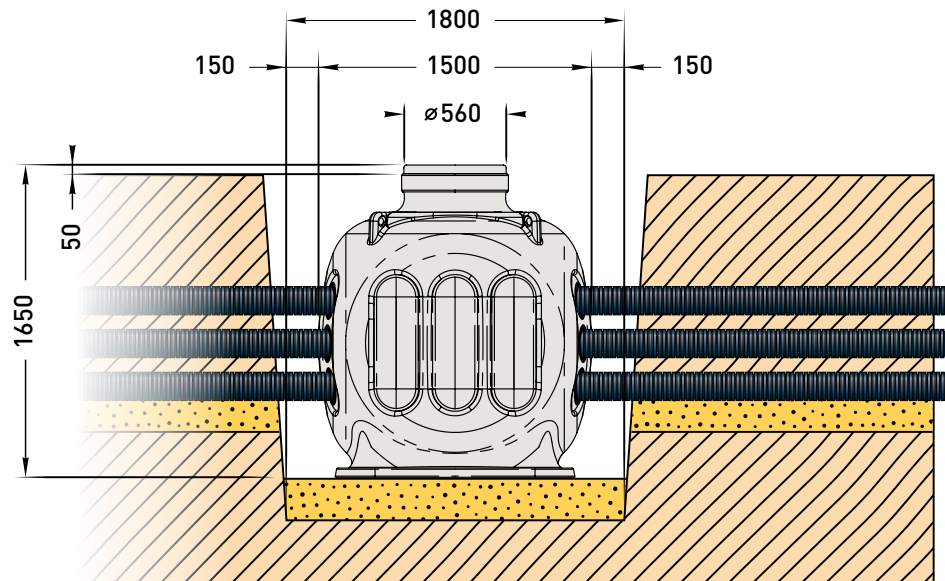


УСТАНОВКА ВНЕ ПРОЕЗЖЕЙ ЧАСТИ



Установка колодца выполняется в подготовленный котлован, глубиной, определяемой соответствующей проектной задачей. На дне котлована создается утрамбованное песчаное основание, высотой не менее 150 мм, на которое устанавливается колодец или анкерная плита/бетонное основание. После монтажа вводов в колодец производится послойная засыпка котлована песком с дальнейшим его уплотнением.

Якорение колодца КС-5

В случаях установки колодца в местах с высоким уровнем грунтовых вод, во избежание его всплытия, колодец необходимо закрепить на предварительно подготовленном на дне котлована бетонном основании или анкерной плите. Фиксация колодца производится с помощью анкеров, сквозь отверстия, предусмотренные в основании колодца.

