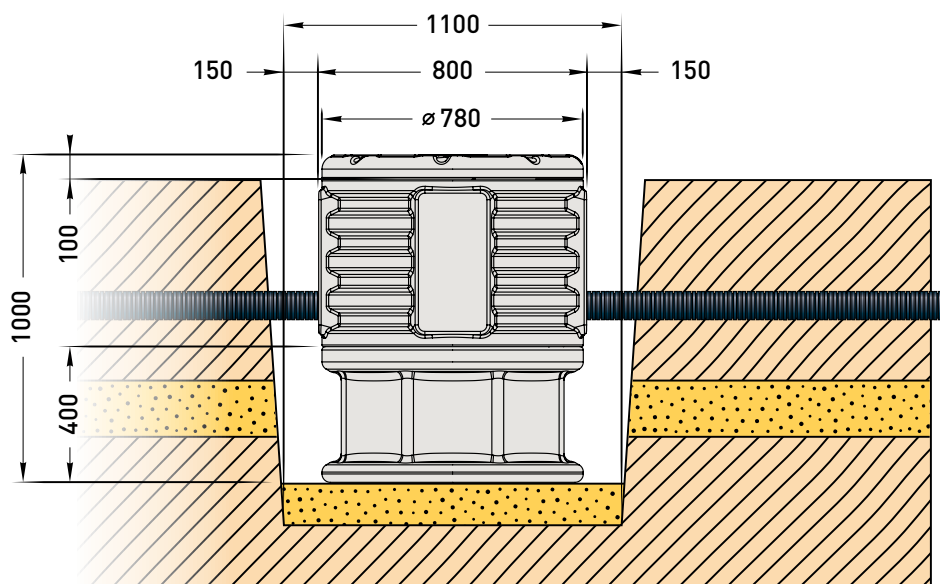


КОЛОДЕЦ КН 780/1000

РЕКОМЕНДАЦИИ ПО УСТАНОВКЕ



Установка колодца выполняется в подготовленный котлован, глубиной, определяемой соответствующей проектной задачей. На дне котлована создается утрамбованное песчаное основание, высотой не менее 100 мм, на которое устанавливается колодец или анкерная плита/бетонное основание. После монтажа вводов в колодец производится послойная засыпка котлована песком с дальнейшим его уплотнением.



Якорение колодца КН 780/1000

В случаях установки колодца в местах с высоким уровнем грунтовых вод, во избежание его всплытия, колодец необходимо закрепить на предварительно подготовленном на дне котлована бетонном основании или анкерной плите. Фиксация колодца производится с помощью металлических скоб.

